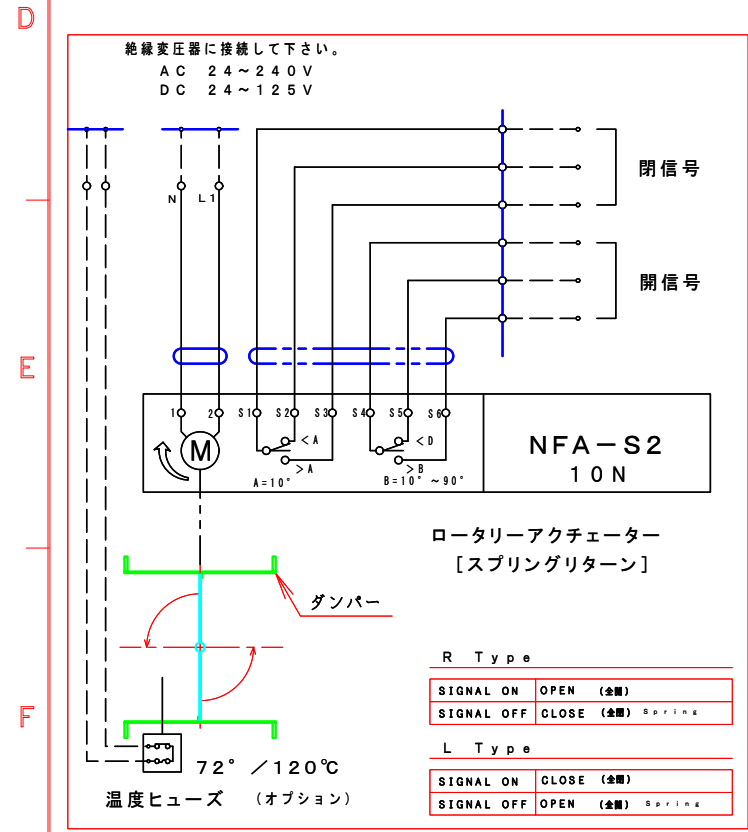


注記  
 図中の寸法については現場調査及び機器設計等の進捗にともなって変更することがある。



特記

- 板フランジとケーシング接合部の内面は全溶接、外側は点付溶接。
- 塗装は内外面錆止め塗装外面シルバー1回塗り。
- 本図ダンパーの使用範囲は下記の通です。 外径寸法はインチサイズ（鋼管）です。  
 静圧：±2.0KPa以下 風速：20m/s以下 温度：-10~60℃以下  
 ☆ 屋内使用清浄空気用です。屋外使用、腐食性ガス等の場合はお問い合わせ下さい。  
 ☆ ロータリーアクチュエーターは仕様により異なります、別途お問い合わせ下さい。  
 ☆ スプリングにより全開（EHPMLRF-□□□-S）・スプリングにより全閉（EHPMLLF-□□□-S）

No	部品名称	TITLE	数量 QTY	備考 (規格・寸法) (DIMENSIONS)
16				
15	開度信号	NF24A-SR AC/DC-24V DC 2~10V	1	オプション
14	比例制御	NF24A-SR AC/DC-24V DC 0~10V	1	オプション
13	開閉信号	S2	1	オプション
12	ロータリーアクチュエーター	1 NFA AC 24V~240V DC 24V~125V	1	BERIMO
11	ドライブッシュ	2 LFZF20-10	2	
10	駆動部取付板	1 SPC 3.2t	1	
9	接続板	1 SS400 9t	1	
8	軸受取付基台	2 SPC 4.5t	2	
7	ドライブッシュ	2 LFZF20-10	2	
6	シャフトボス	2 B20420MS	2	
5	フランジ	1組 JIS-5K SS400 12t	1	
4	羽根当て	1 SS400 3x9	1	
3	シャフト	1 SGD φ20	1	
2	可動羽根	1 SPC 3.2t	1	
1	ダンパー本体	1 MD-400A SPC 3.2t	1	

回数 REV. MARK	承認 APPROVED BY	検図 CHECKED BY	名称 TITIF
年月日 DATE	設計 DESIGNED BY	製図 DRAWN BY	モーター・ダンパー
承認 APPROVED BY	単位 UNITS	JAN. 23. 2016	EHPMLR (L) F-400A-S
変更者 REVISED BY	栄進空調株式会社		スプリングリターン
記事 CONTENTS	EISHIN KUCHO CO., LTD.		(SS)
REVISIONS	図面番号 DRAWING NO.	01	変更 REV. MARK
変更 回数	EHPMLRF-400A-S	10	回数 01
保管 REGISTERED	工事番号 JOB No.		